

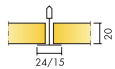
# Ecophon Focus™ A

Ecophon Focus™ A a un système à ossature apparente avec des dalles facilement démontables. Pour les applications où un système de plafond suspendu robuste est requis. Pour améliorer l'absorption acoustique des basses fréquences, Ecophon Extra Bass peut être ajouté sur le plafond suspendu.

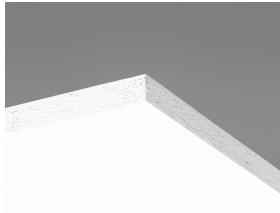


DSB Werkbedrijf, Nijmegen, Netherlands

## GAMME DE SYSTÈME



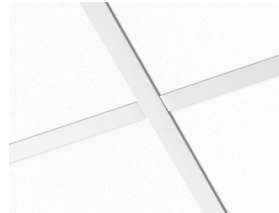
Taille, mm	600x600	1200x600	1200x1200	XL 1600x600	XL 1800x600	XL 2000x600	XL 2400x600
T15	•	•	•				
T24	•	•	•	•	•	•	•
Épaisseur (ép)	20	20	20	20	20	20	20
Schéma de montage	M01	M01	M01	M16, M46	M16, M46	M16, M46	M16, M46



Panneau Focus A.



Coupe sur système Focus A posé sur ossature T24.



Système Focus A.

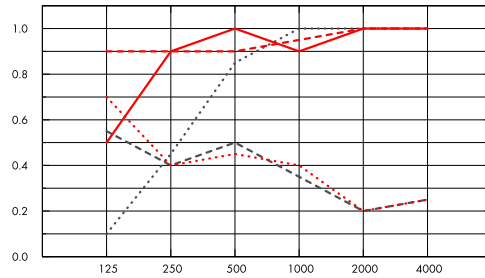


## Acoustique

### Absorption acoustique:

Résultats selon la norme EN ISO 354. Classification selon la norme EN ISO 11654, et valeurs estimatives du coefficient de réduction sonore NRC et de la moyenne d'absorption acoustique SAA selon la norme ASTM C 423.

$\alpha_p$ , Coefficient d'absorption pratique



- ..... Focus A 20 mm, 50 mm o.d.s.
- Focus A 20 mm, 200 mm o.d.s.
- Focus A 20 mm + Extra Bass 50 mm, 200 mm o.d.s.
- Focus A gamma 20 mm, 200 mm o.d.s.
- ..... Focus A gamma 20 mm + Extra Bass 50 mm, 200 mm o.d.s.

	ép mm	hht mm	$\alpha_p$ , Coefficient d'absorption pratique						$\alpha_w$	Classe d'absorption acoustique
			125 Hz	250 Hz	500 Hz	1000 Hz	2000 Hz	4000 Hz		
-	20	50	0.10	0.45	0.85	1.00	1.00	1.00	0.75	C
-	20	200	0.50	0.90	1.00	0.90	1.00	1.00	1.00	A
+ Extra Bass,	70	200	0.90	0.90	0.90	0.95	1.00	1.00	0.95	A
gamma	20	200	0.55	0.40	0.50	0.35	0.20	0.25	0.30	D
gamma+ Extra Bass	70	200	0.70	0.40	0.45	0.40	0.20	0.25	0.30	D

	ép mm	hht mm	NRC	SAA
-	20	50	0.85	0.83
+ Extra Bass,	70	200	0.93	0.93
gamma	20	200	0.35	0.36
gamma+ Extra Bass	70	200	0.35	0.37
-	20	400	0.85	0.88

ép mm	AC(1.5)	$D_{nfw}$	CAC dB
	Classe d'absorption acoustique, ASTM E1111, ASTM E1110	Isolement acoustique latéral pondéré standard, ISO 10848-2	Classe d'atténuation acoustique du plafond, ASTM 1414, ASTM E413
20	190	20	21



### Qualité de l'air intérieur

Certificat / Label

Classement M1 Finlandais

Etiquetage Sanitaire A+



### Empreinte environnementale

Kg CO<sub>2</sub> equiv/m<sup>2</sup>: 1,81 D'après la FDES conforme à la norme ISO 14025 / EN 15804



### Circularité

Minimum de contenu post-recyclé 52%

Recyclabilité

Totalement recyclable



### Sécurité incendie

Pays	Norme	Classification
Europe	EN 13501-1	A2-s1,d0

La laine de verre qui compose les panneaux, est testée et classée non combustible selon la norme EN ISO 1182



### Résistance à l'humidité

Essais réalisés pour une classe C, humidité relative de 95% et température de 30°C, selon la norme EN 13964:2014



### Rendement lumineux

White Frost, l'échantillon NCS le plus proche est le S 0500-N, 85% de réflexion lumineuse. Brillance < 1.



### Entretien

Peut être épousseté ou dépolvérisé à l'aspirateur quotidiennement, et/ou nettoyé au chiffon humide une fois par semaine.



### Accessibilité

Les dalles sont facilement démontables. Hauteur minimum de démontabilité selon les schémas de montage.



### Mise en oeuvre

Mise en œuvre selon les schémas de montage, guides d'installation et logiciels de dessin assisté. Pour la hauteur minimum de l'ensemble du système voir quantitatif.



### Poids du système

Le poids du système (comprenant l'ossature Connect™) est approximativement de 3 kg/ m<sup>2</sup>



### Propriétés mécaniques

Concernant la charge et les conditions de surcharge du système, voir les tableaux sous les schémas de montage correspondants, ou consulter sur le site, la fiche produit : onglet "propriétés techniques", rubrique "propriétés mécaniques".

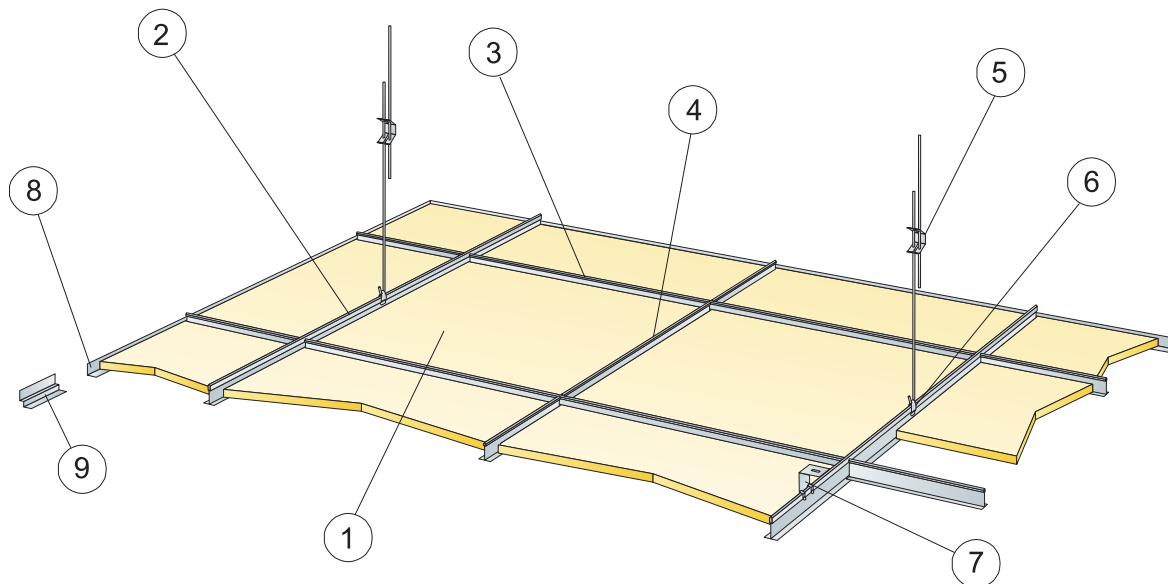


**CE**

---

Tous les plafonds Ecophon sont marqués CE selon la norme Européenne harmonisée EN13964:2014, et la performance individuelle du produit (Absorption acoustique, Réaction au feu, tenue mécanique, émission) est déclarée dans la Déclaration de Performance (DoP)

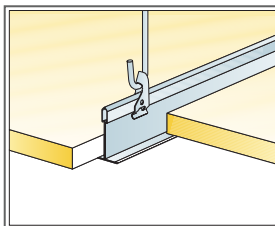
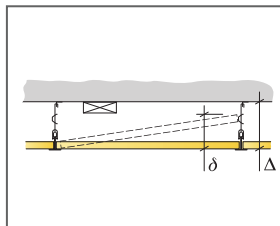
## SCHÉMA DE MONTAGE (M01) POUR ECOPHON FOCUS A



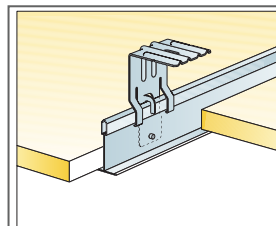
© Ecophon Group

### QUANTITÉS SPÉCIFIQUES (HORS CHUTES)

	Taille, mm		
	600x600	1200x600	1200x1200
1 Focus A	2,8/m <sup>2</sup>	1,4/m <sup>2</sup>	0,7/m <sup>2</sup>
2 Profil porteur T24 ou T15 Connect, installée tous les 1200 mm. (max. distance du mur 600 mm, jusqu'à 1200 mm si pas de charge entre le porteur et le mur).	0,9m/m <sup>2</sup>	0,9m/m <sup>2</sup>	0,9m/m <sup>2</sup>
3 Entretoise Connect T24 ou T15, L=1200 mm, installée tous les 600 mm	1,7m/m <sup>2</sup>	1,7m/m <sup>2</sup>	0,9m/m <sup>2</sup>
4 Entretoise Connect T24 ou T15, L=600 mm.	0,9m/m <sup>2</sup>	-	-
5 Suspente réglable installée tous les 1200 mm (Distance max. du mur 600 mm, peut aller jusqu'à 1200 mm si il n'y a pas de charge entre le porteur et le mur)	0,7/m <sup>2</sup>	0,7/m <sup>2</sup>	0,7/m <sup>2</sup>
6 Clip de suspension Connect (ne pas utiliser en piscine)	0,7/m <sup>2</sup>	0,7/m <sup>2</sup>	0,7/m <sup>2</sup>
7 Pour fixation directe: Equerre de fixation directe Connect, installée tous les 1200 mm	0,7/m <sup>2</sup>	0,7/m <sup>2</sup>	0,7/m <sup>2</sup>
8 Cornière de rive Connect (fixée tous 300 mm)	Cf. calepinage		
9 Cornière de rive à joint creux Connect (fixée tous les 300 mm)	Cf. calepinage		
Δ Hauteur minimale de construction hors tout : 100 mm avec suspente réglable, 50 mm avec fixation directe	-	-	-
δ Hauteur minimale de démontabilité : 120 mm (130 mm pour 1200x1200 mm)	-	-	-
Pour l'intégration de luminaires dans les panneaux, utiliser Profils de renfort Connect	-	-	-
Avec panneaux de format 1200x1200 mm et XL, en combinaison avec ossature T15, sécuriser le montage avec des équerres murales	-	-	-



Système de suspension : clip + suspente réglable.

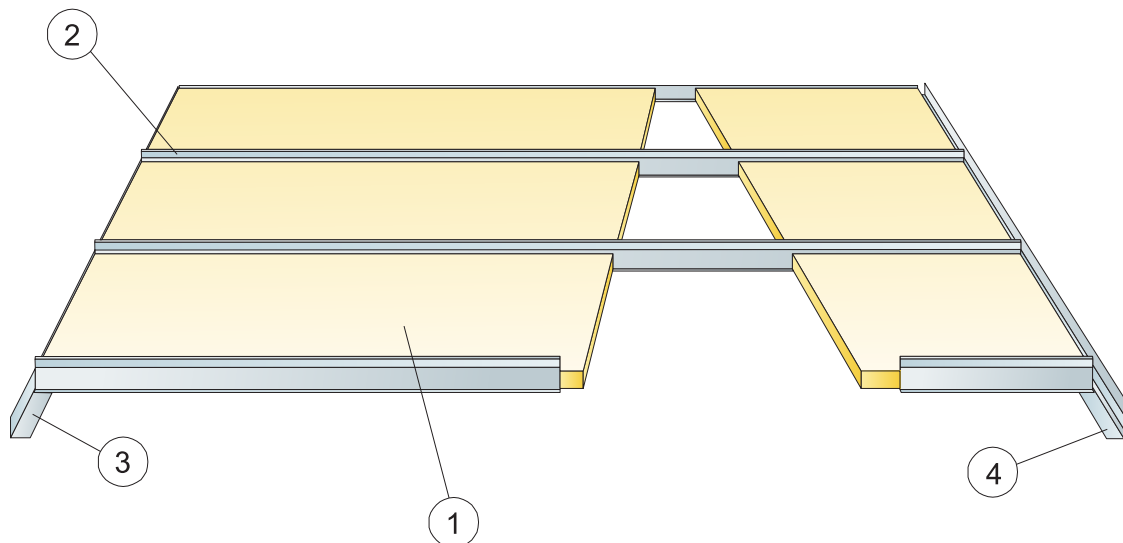


Equerre de fixation directe

Taille, mm	Charge maximale utile	Capacité de charge minimale
600x600	50	160
1200x600	50	160
1200x1200	50	160

Charge appliquée./Surcharge admissible

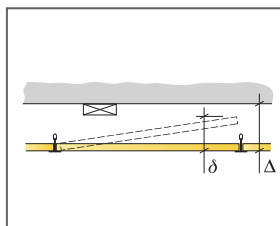
## SCHÉMA DE MONTAGE (M16) POUR ECOPHON FOCUS A XL DANS LES COULOIRS



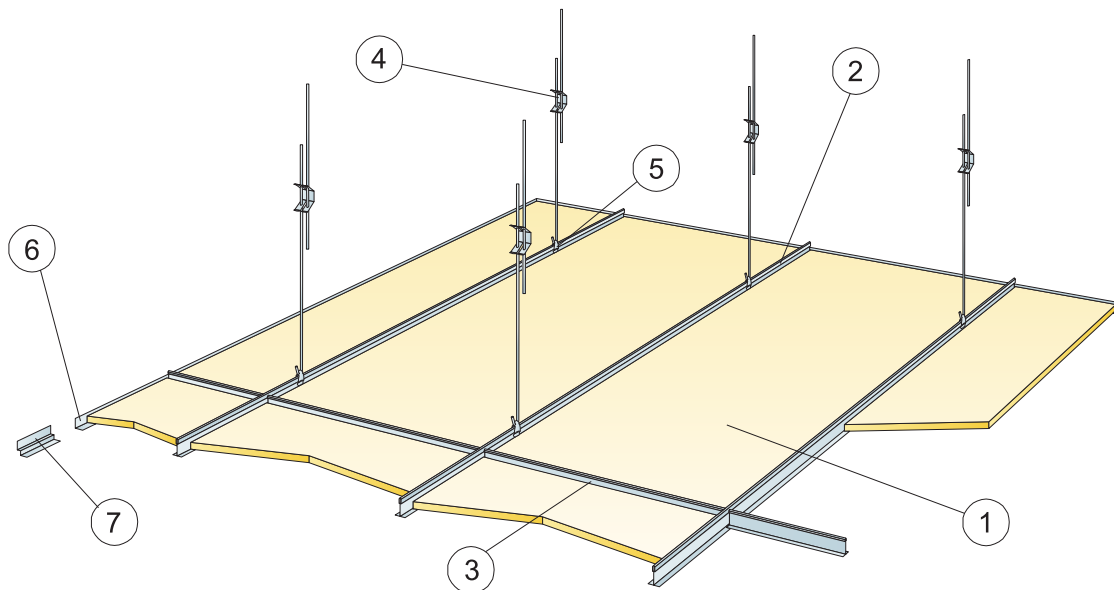
© Ecophon Group

### QUANTITÉS SPÉCIFIQUES (HORS CHUTES)

	Taille, mm			
	1600x600	1800x600	2000x600	2400x600
1 Focus A	1,05/m <sup>2</sup>	0,95/m <sup>2</sup>	0,85/m <sup>2</sup>	0,7/m <sup>2</sup>
2 Profil corridor T24 Connect, installé tous les 600 mm	1,05/m <sup>2</sup>	0,95/m <sup>2</sup>	0,85/m <sup>2</sup>	0,7/m <sup>2</sup>
3 Cornières de rive Connect (fixation tous les 200 mm )	Cf. calepinage			
4 Cornière de rive à joint creux Connect (fixée tous les 200 mm)	Cf. calepinage			
Δ Hauteur minimale de construction hors tout : 40 mm	-	-	-	-
δ Hauteur minimale de démontabilité : 65 mm	-	-	-	-



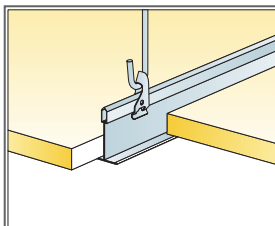
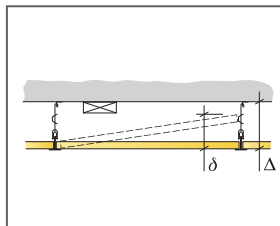
## SCHÉMA DE MONTAGE (M46) POUR ECOPHON FOCUS A XL



© Ecophon Group

### QUANTITÉS SPÉCIFIQUES (HORS CHUTES)

	Taille, mm			
	1600x600	1800x600	2000x600	2400x600
1 Focus A	1,05/m <sup>2</sup>	0,95/m <sup>2</sup>	0,85/m <sup>2</sup>	0,7/m <sup>2</sup>
2 Profil porteur T24 Connect, installé tous les 600 mm	1,7m/m <sup>2</sup>	1,7m/m <sup>2</sup>	1,7m/m <sup>2</sup>	1,7m/m <sup>2</sup>
3 Entretoise Connect, L= 600 mm	0,65m/m <sup>2</sup>	0,6m/m <sup>2</sup>	0,5m/m <sup>2</sup>	0,45m/m <sup>2</sup>
4 Suspente réglable Connect, installée tous les 1500 mm (Distance max. du mur 450 mm)	1,1/m <sup>2</sup>	1,1/m <sup>2</sup>	1,1/m <sup>2</sup>	1,1/m <sup>2</sup>
5 Clip de suspension Connect	1,1/m <sup>2</sup>	1,1/m <sup>2</sup>	1,1/m <sup>2</sup>	1,1/m <sup>2</sup>
6 Cornière de rive Connect (fixée tous 300 mm)	Cf. calepinage			
7 Cornière de rive à joint creux Connect [fixée tous les 300 mm]	Cf. calepinage			
Δ Hauteur minimale de construction hors tout : 100 mm	-	-	-	-
δ Hauteur minimale de démontabilité : 100 mm	-	-	-	-



Système de suspension : clip + suspente réglable.

Taille, mm	Charge maximale utile	Capacité de charge minimale
1600x600	50	160
1800x600	50	160
2000x600	50	160
2400x600	50	160

Charge appliquée/Surcharge admissible