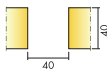


Ecophon Solo™ Matrix

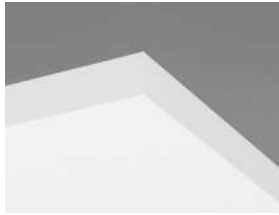
Le système Ecophon Solo™ Matrix permet une installation facile, précise et rapide, qui offre de nombreuses possibilités de design. Chaque panneau a une fonction de trappe intégrée et est facilement démontable. Solo™ Matrix est adapté dans des espaces où une large couverture de plafond est nécessaire, mais une solution mur à mur impossible.



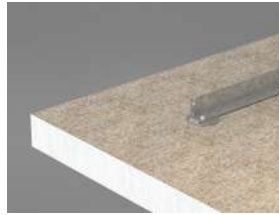
GAMME DE SYSTÈME



Taille, mm	600x1040	600x1200	600x2400	1200x1040	1200x1200	2400x1040	2400x1200
T24	•	•	•	•	•	•	•
Épaisseur (ép)	40	40	40	40	40	40	40
Schéma de montage	M502	M501, M503	M501, M503	M502	M501	M502	M501



Panneau Solo Matrix



Barre transversale Connect sur l'arrière du panneau Solo Matrix .



Système Solo Matrix.



Coupe du système Solo Matrix.



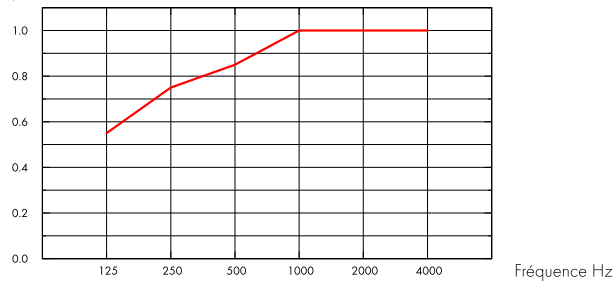
Acoustique

Le premier schéma se réfère aux groupes de plus de 10 m². Le deuxième schéma se réfère à un groupe de quatre panneaux (1200x1040) disposé sur une rangée avec un espace entre ces derniers de 40 mm (M502). Si les groupes sont disposés avec des distances entre les groupes < 0,5 mètres, la Aeq par groupe sera légèrement réduite.

Absorption acoustique:

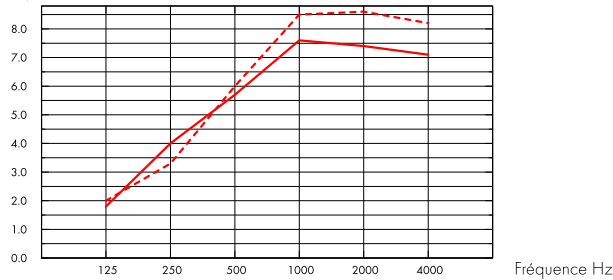
Résultats selon la norme EN ISO 354. Classification selon la norme EN ISO 11654.

α_p , Coefficient d'absorption pratique



— Solo Matrix 40 mm, 300 mm o.d.s.

A_{eq} , Aire d'absorption équivalent par panneau (m² sabin)



— Solo Matrix 40 mm (M502), 300 mm o.d.s.
 - - - Solo Matrix 40 mm (M502), 600 mm o.d.s.

ép mm	hht mm	α_p , Coefficient d'absorption pratique						α_w	Classe d'absorption acoustique
		125 Hz	250 Hz	500 Hz	1000 Hz	2000 Hz	4000 Hz		
40	300	0.55	0.75	0.85	1.00	1.00	1.00	0.95	A

ép mm	hht mm	A_{eq} , Aire d'absorption équivalent par panneau (m ² sabin)						α_w
		125 Hz	250 Hz	500 Hz	1000 Hz	2000 Hz	4000 Hz	
40	300	1.8	4.0	5.7	7.6	7.4	7.1	
40	600	2.0	3.3	6.0	8.5	8.6	8.2	
40	1000	2.1	3.5	6.4	9.1	9.2	9.0	



Qualité de l'air intérieur

Certificat / Label

Classement M1 Finlandais

Etiquetage Sanitaire A+





Empreinte environnementale

Kg CO₂ equiv/m²: 4,36 D'après la FDES conforme à la norme ISO 14025 / EN 15804



Circularité

Minimum post-consumer recycled content 59%

Recyclability

Fully recyclable



Sécurité incendie

Pays	Norme	Classification
Europe	EN 13501-1	A2-s1,d0

La laine de verre des panneaux est testée et classée comme non combustible selon la norme EN ISO 1182 / D.O.P. téléchargeable sur www.ecophon.fr



Résistance à l'humidité

Essais réalisés pour une classe A, humidité relative de 70% et température de 25°C, selon la norme EN 13964:2014



Rendement lumineux

White Frost, l'échantillon NCS le plus proche est le S 0500-N, 85% de réflexion lumineuse. Brillance < 1.



Entretien

Peut être épousseté ou dépeussé à l'aspirateur quotidiennement, et/ou nettoyé au chiffon humide une fois par semaine.



Accessibilité

Chaque panneau est démontable par le dessous. Les panneaux font office de trappe



Mise en oeuvre

Pour cas d'installation avec une direction, intégrations, voir schémas de montage et guides d'installation. Concernant la hauteur totale du système voir le tableau quantitatif.



Propriétés mécaniques

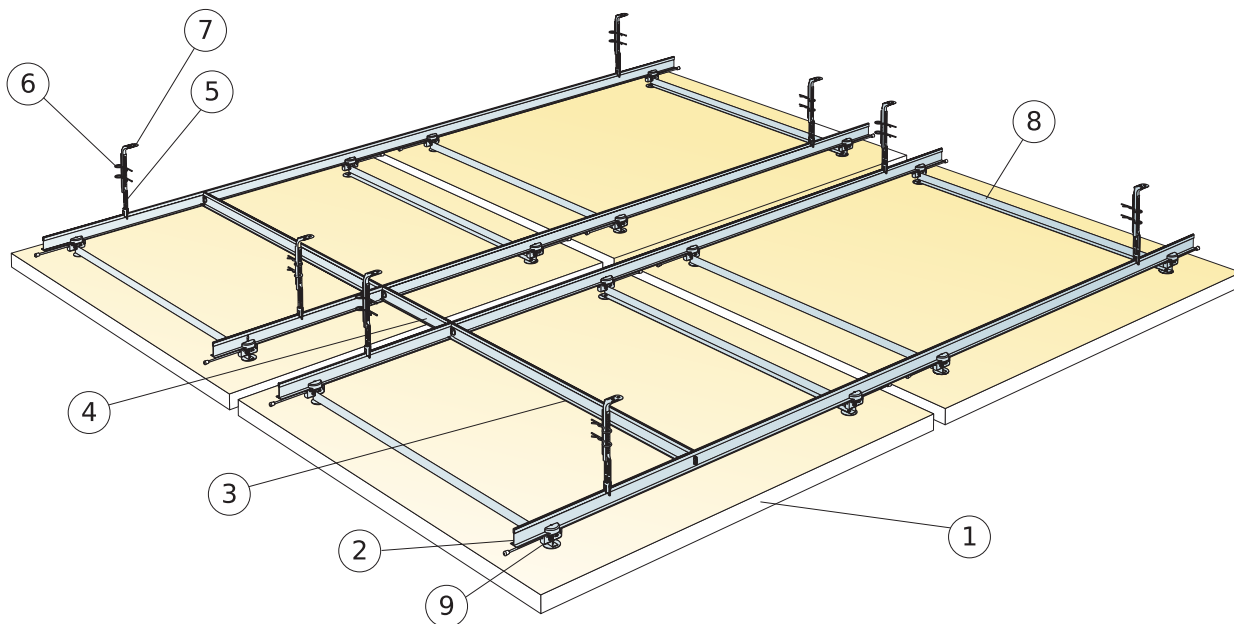
Les panneaux peuvent supporter de faibles charges avec un trou de diamètre maxi 100 mm. La charge maximum entre deux barres transversales est de 250g. Pour charges plus lourdes, voir le guide d'installation.



CE

Tous les plafonds Ecophon sont marqués CE selon la norme Européenne harmonisée EN13964:2014, et la performance individuelle du produit (Absorption acoustique, Réaction au feu, tenue mécanique, émission) est déclarée dans la Déclaration de Performance (DoP)

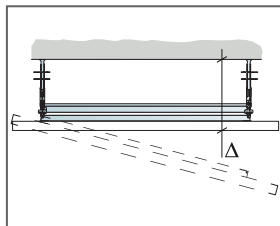
SCHÉMA DE MONTAGE (M501) POUR ECOPHON SOLO MATRIX EN MODULES



© Ecophon Group

QUANTITÉS SPÉCIFIQUES (HORS CHUTES)

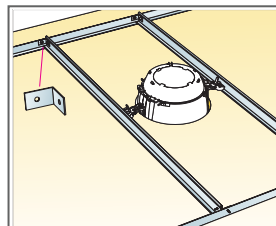
	Taille, mm			
	600x1200	600x2400	1200x1200	2400x1200
1 Solo Matrix	0,72m ² / panneau	1,44m ² / panneau	1,44m ² / panneau	2,88m ² / panneau
2 Connect Porteur T24, installé tous les 900 mm et 300 mm	1,67m ² /m ²	1,67m ² /m ²	1,67m ² /m ²	1,67m ² /m ²
3 Connect Entretoise T24, L=900mm, installé tous les 1800mm	0,42m ² /m ²	0,42m ² /m ²	0,42m ² /m ²	0,42m ² /m ²
4 Connect Entretoise T24, L=300mm, installé tous les 2400mm	0,11m ² /m ²	0,11m ² /m ²	0,11m ² /m ²	0,11m ² /m ²
5 Connect Nonius Suspente partie basse, installée tous les 1800 mm	0,95/m ²	0,95/m ²	0,95/m ²	0,95/m ²
6 Clavette Connect (2/suspente)	1,9/m ²	1,9/m ²	1,9/m ²	1,9/m ²
7 Connect Nonius Suspente partie haute, installée tous les 1800 mm	0,95/m ²	0,95/m ²	0,95/m ²	0,95/m ²
8 Connect barre transversale pour panneau	2/panneau	4/panneau	2/panneau	3/panneau
9 Connect connecteur pour panneau	4/panneau	8/panneau	4/panneau	6/panneau
Δ Hauteur minimale de construction hors tout : 305 mm	-	-	-	-
Quantités spécifiques basées sur un espace de 40 mm entre les panneaux	-	-	-	-



Voir quantitatif

Modular size	Exact size
600x1200	560x1160
600x2400	560x2360
1200x1200	1160x1160
2400x1200	2360x1160

La colonne de gauche indique la dimension du module et celle de droite la cote exacte du panneau.

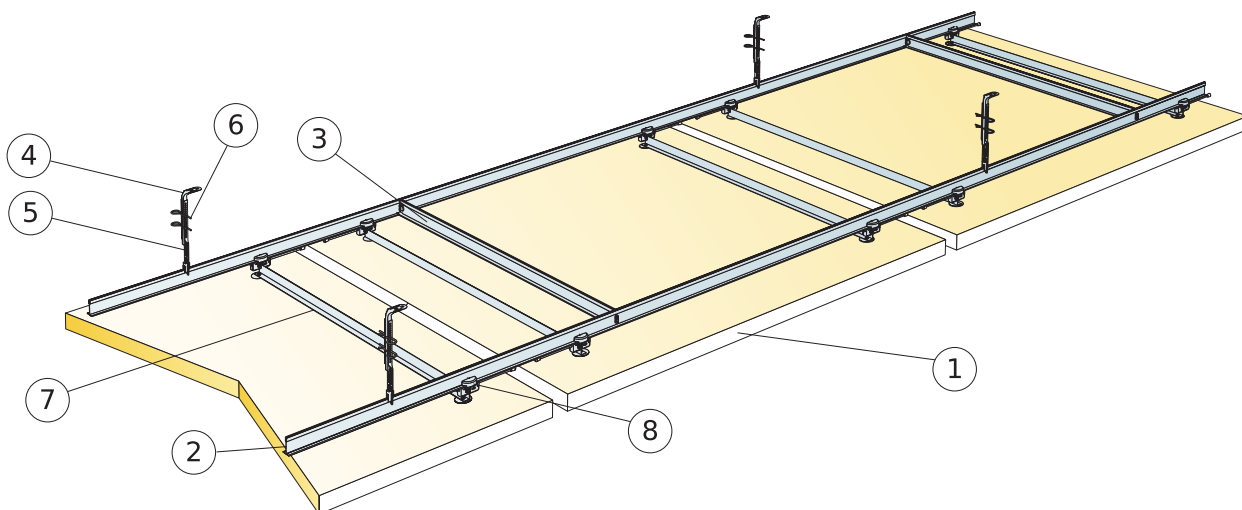


Pour intégrations plus lourdes, utiliser Connect entretoise et Connect équerre de fixation, ou rivets pop.

Taille, mm	Charge maximale utile	Capacité de charge minimale
600x1200	5	160
600x2400	5	160
1200x1200	5	160
2400x1200	5	160

Charge appliquée/Surcharge admissible

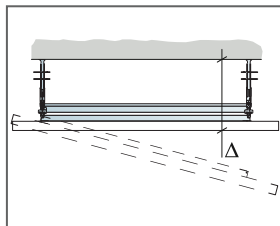
SCHÉMA DE MONTAGE (M502) POUR SOLO MATRIX EN RANGÉE.



© Ecophon Group

QUANTITÉS SPÉCIFIQUES (HORS CHUTES)

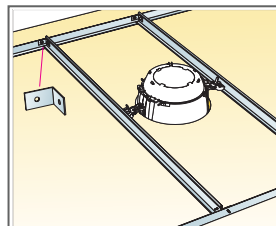
	Taille, mm		
	600x1040	1200x1040	2400x1040
1 Ecophon Master Matrix en rangées	0,63m ² /panel	1,25m ² /panel	2,50m ² /panel
2 Connect Porteur T24, installé tous les 900 mm.	1,93m/m ²	1,93m/m ²	1,93m/m ²
3 Connect Entretoise T24, L=900mm, installé tous les 1800mm	0,49m/m ²	0,49m/m ²	0,49m/m ²
4 Connect Nonius Suspente partie haute, installée tous les 1800 mm	1,07/m ²	1,07/m ²	1,07/m ²
5 Connect Nonius Suspente partie basse, installée tous les 1800 mm	1,07/m ²	1,07/m ²	1,07/m ²
6 Clavette Connect [2/suspente]	2,14/m ²	2,14/m ²	2,14/m ²
7 Connect barre transversale pour panneau	2/panneau	2/panneau	3/panneau
8 Connect connecteur pour panneau	4/panneau	4/panneau	6/panneau
Δ Hauteur minimale de construction hors tout : 305 mm	-	-	-
Quantité spécifique basée sur un espace de 40 mm entre les panneaux	-	-	-
	-	-	-



Voir quantitatif

Modular size	Exact size
600x1040	560x1000
1200x1040	1160x1000
2400x1040	2360x1000

La colonne de gauche indique la dimension du module et celle de droite la cote exacte du panneau.

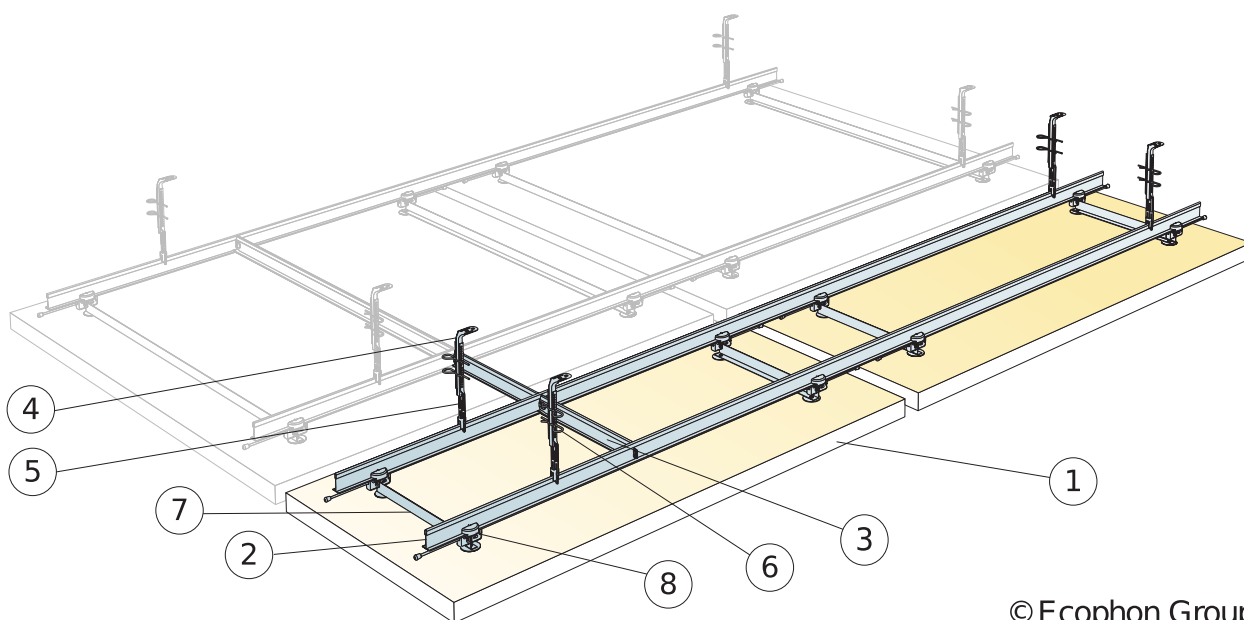


Pour intégrations plus lourdes, utiliser Connect entretoise et Connect équerre de fixation, ou rivets pop.

Taille, mm	Charge maximale utile	Capacité de charge minimale
600x1040	5	160
1200x1040	5	160
2400x1040	5	160

Charge appliquée/Surcharge admissible

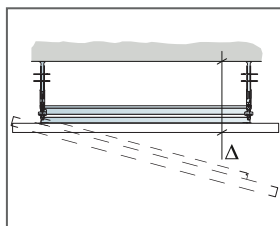
SCHÉMA DE MONTAGE (M503) POUR ECOPHON SOLO MATRIX EN MODULES



© Ecophon Group

QUANTITÉS SPÉCIFIQUES (HORS CHUTES)

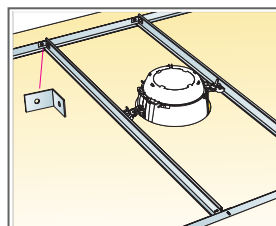
	Taille, mm	
	600x1200	600x2400
1 Solo Matrix	0,72m ² /panel	1,44m ² /panel
2 Connect Porteur T24, installé tous les 900 mm et 300 mm	1,67m ² /m ²	1,67m ² /m ²
3 Connect Entretoise T24, L=300mm, installé tous les 2400mm	0,11m ² /m ²	0,11m ² /m ²
4 Connect Nonius Suspente partie haute, installée tous les 1800 mm	0,95/m ²	0,95/m ²
5 Connect Nonius Suspente partie basse, installée tous les 1800 mm	0,95/m ²	0,95/m ²
6 Clavette Connect [2/suspente]	1,9/m ²	1,9/m ²
7 Connect barre transversale pour panneau	2/panneau	4/panneau
8 Connect connecteur pour panneau	4/panneau	8/panneau
Δ Hauteur minimale de construction hors tout : 305 mm	-	-
Quantités spécifiques basées sur un espace de 40 mm entre les panneaux	-	-
	-	-



Voir quantitatif

Modular size	Exact size
600x1200	560x1160
600x2400	560x2360
1200x1200	1160x1160
2400x1200	2360x1160

La colonne de gauche indique la dimension du module et celle de droite la cote exacte du panneau.



Pour intégrations plus lourdes, utiliser Connect entretoise et Connect équerre de fixation, ou rivets pop.

Taille, mm	Charge maximale utile	Capacité de charge minimale
600x1200	5	160
600x2400	5	160

Charge appliquée/Surcharge admissible