

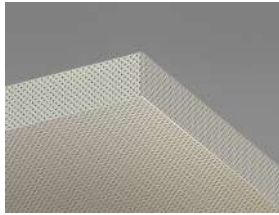
Ecophon Solo™ Steel

Ecophon Solo™ Steel est un panneau totalement encapsulé dans de l'acier galvanisé peint. Cette unité flottante premium allie haute performance acoustique et robustesse. Solo™ Steel est facile à installer, et est disponible dans une large gamme de couleurs.



GAMME DE SYSTÈME

<input type="checkbox"/>	Taille, mm	1200x1200
	Special	•
	Épaisseur (ép)	40
	Schéma de montage	M512



Panneau Solo Steel



Montage Solo Steel



Solo Steel



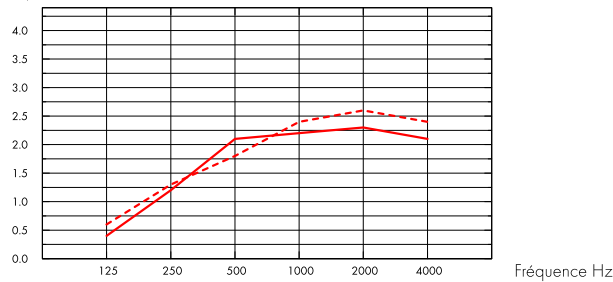
Acoustique

Les valeurs prennent en compte un seul panneau. Si les panneaux sont assemblés ensemble avec une distance entre eux inférieure à 0.5 mètres, l'aire d'absorption équivalente par panneau sera légèrement réduite.

Absorption acoustique:

Tests résultant selon la norme EN ISO 354.

A_{eq} , Aire d'absorption équivalent par panneau (m^2 sabin)



- Solo Steel 1200x1200, 200 mm o.d.s.
- - - Solo Steel 1200x1200, 400 mm o.d.s.

ép mm	hht mm	A_{eq} , Aire d'absorption équivalent par panneau (m^2 sabin)					
		125 Hz	250 Hz	500 Hz	1000 Hz	2000 Hz	4000 Hz
40	200	0.4	1.2	2.1	2.2	2.3	2.1
40	400	0.6	1.3	1.8	2.4	2.6	2.4



Qualité de l'air intérieur

Certificat / Label

Etiquetage Sanitaire A+



Circularité

Totalement recyclable.



Sécurité incendie

Pays	Norme	Classification
Europe	EN 13501-1	A2-s1,d0

La laine de verre des panneaux est testée et classée comme non combustible selon la norme EN ISO 1182 / D.O.P. téléchargeable sur www.ecophon.fr



Résistance à l'humidité

Essais réalisés pour une classe A, humidité relative de 70% et température de 25°C, selon la norme EN 13964:2014



Rendement lumineux

Réflexion à la lumière et échantillon NCS le plus proche pour chaque couleur: Voir la section Ecophon couleurs et surfaces (Les panneaux doivent être installés selon le guide d'installation afin d'obtenir le meilleur aspect visuel)



Entretien

Peut être épousseté ou dépoussiéré à l'aspirateur quotidiennement, et/ou nettoyé au chiffon humide une fois par semaine.



Accessibilité

Les panneaux sont démontables.



Mise en oeuvre

Mise en œuvre selon les schémas de montage, guides d'installation et logiciels de dessin assisté. Pour la hauteur minimum de l'ensemble du système voir quantitatif.



Propriétés mécaniques

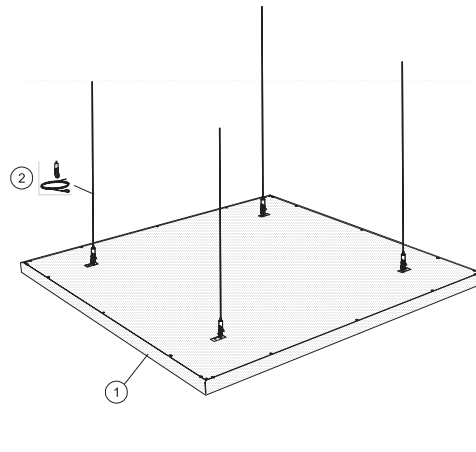
Aucune charge utile supplémentaire n'est autorisée.



CE

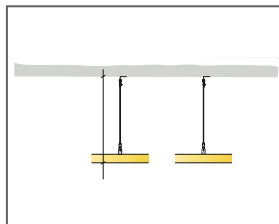
Tous les plafonds Ecophon sont marqués CE selon la norme Européenne harmonisée EN13964:2014, et la performance individuelle du produit (Absorption acoustique, Réaction au feu, tenue mécanique, émission) est déclarée dans la Déclaration de Performance (DoP)

SCHÉMA DE MONTAGE (M512) POUR ECOPHON SOLO STEEL

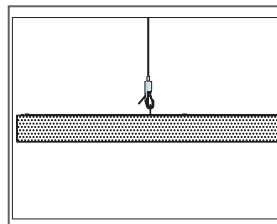


QUANTITÉS SPÉCIFIQUES (HORS CHUTES)

		Taille, mm
		1200x1200
1	Solo Steel	1,44m ² /panel
2	Câble de suspension ajustable Connect (Opt.1)	4/panneau
Δ Hauteur minimale de construction hors tout : 140 mm		-



Voir quantitatif système



Suspension facilement ajustable avec le câble de suspension ajustable Connect